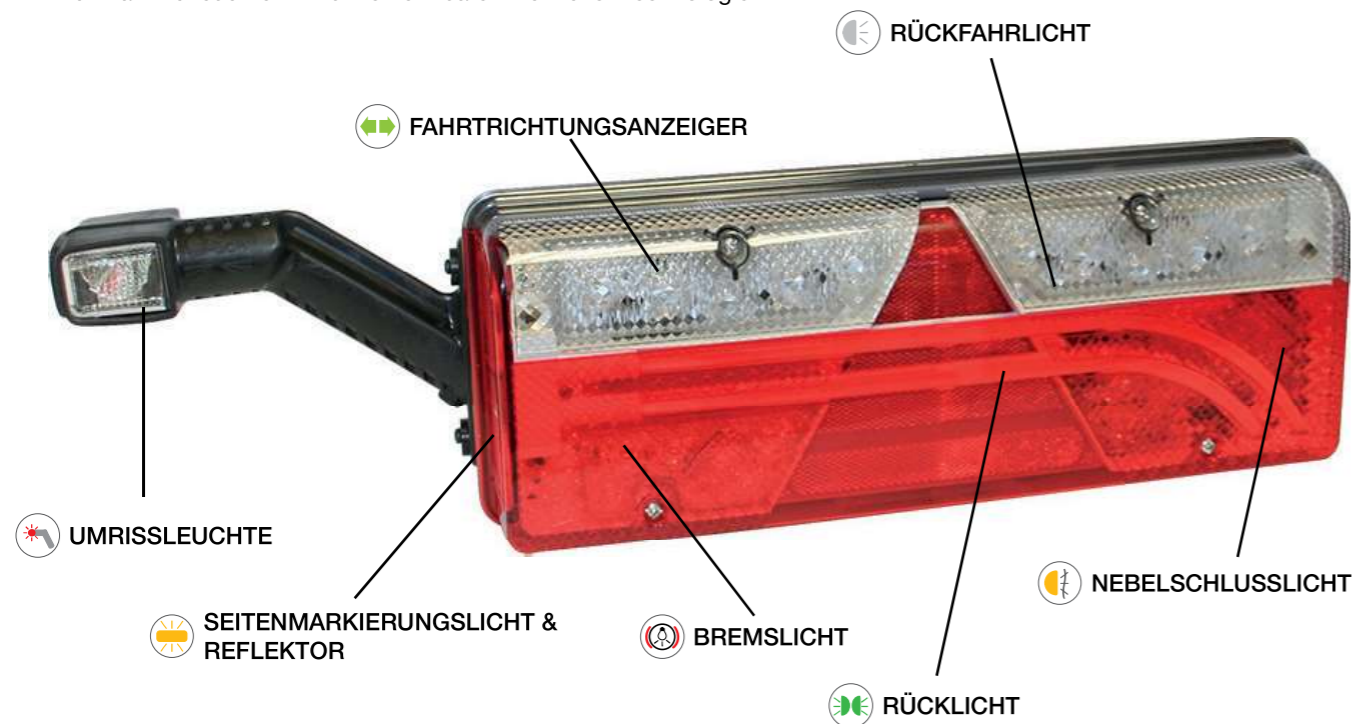


EUROPOINT III

Mehrkammerleuchte mit unverkennbarer Lichtleiter-Technologie



Europoint III VOLL LED



Europoint III Truck



IP 56K

PRODUKTFEATURES

LICHTLEITER TECHNOLOGIE

Rücklicht als „Light Guide“ für unverwechselbares Design

FLEXIBLER UMRISSEARM

Möglichkeit zum direkten Anbau einer zusätzlichen flexiblen LED Umrissleuchte

WAHLWEISE INTEGRIERTES SMCG (Side Marker Control Gear)

Steuerung für blinkende Seitenmarkierungsleuchten

OPTIONALE ANSCHLÜSSE

Wahlweise mit vier Stück zusätzliche 2 pol. Anschlüsse auf der Leuchtenrückseite

VOLL LED + LCG

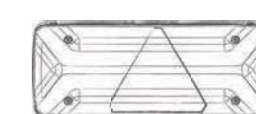
Möglichkeit zu Voll LED Heckleuchte inklusive Blinker LCG

GLÜHBIRNE + LED KOMBINIERBAR

Funktionen in Glühlampen- und LED-Hybridtechnologie

LED RÜCKLICHT

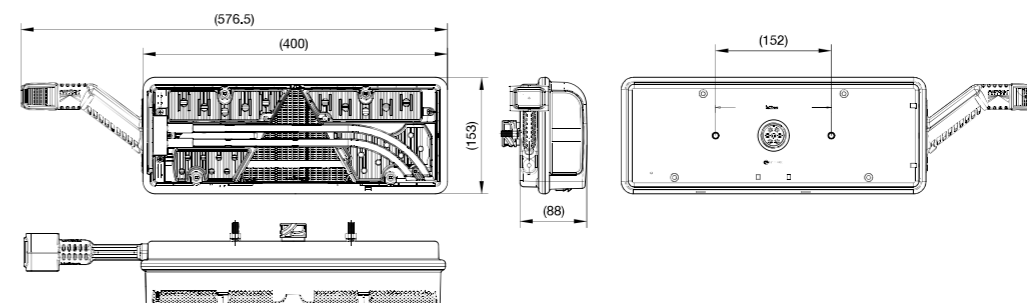
Als standardmäßige Funktion



Version GLÜHBIRNE



Version TRUCK



← BEST. NR	→ BEST. NR	☐	💡	⚡	🔦	VERSION	ZUSATZ	ANSCHLUSS
25-7000-507	25-7400-507	1/10	💡	24V				7 pol. ASS2
25-7000-517	25-7400-517	1/10	💡	24V				7 pol. ASS2 4 x 2 pol. ASS2
25-7020-507	25-7420-507	1/8	💡	24V	LED			7 pol. ASS2
25-7020-517	25-7420-517	1/8	💡	24V	LED			7 pol. ASS2 4 x 2 pol. ASS2
25-7000-707	25-7400-707	1/10	LED	24V				7 pol. ASS2
25-7020-737	25-7420-767	1/8	LED	24V	LED		🔦 LCG	7 pol. ASS2
25-7000-717	25-7400-717	1/10	LED	24V				7 pol. ASS2 4 x 2 pol. ASS2
25-7020-707	25-7420-707	1/8	LED	24V	LED			7 pol. ASS2
25-7000-747	25-7400-747	1/10	LED	24V			🔦 LCG	7 pol. ASS2
25-7020-717	25-7420-717	1/8	LED	24V	LED			7 pol. ASS2 4 x 2 pol. ASS2
25-7000-757	25-7400-757	1/10	LED	24V		🚛		7 pol. AMP
25-7000-547	25-7400-547	1/10	💡	24V		🚛		7 pol. AMP