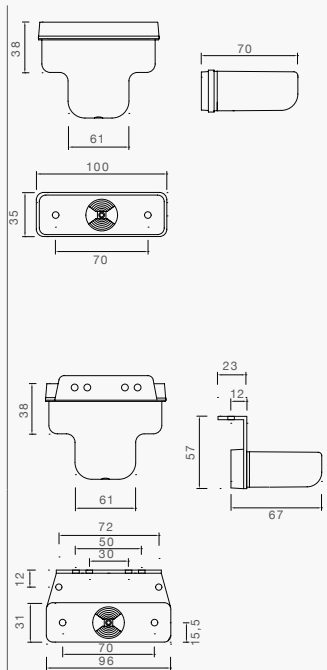




## FLATPOINT I LED SEITENMARKIERUNGSLEUCHE LED, MIT RÜCKSTRAHLER

### DC-FLACHKABEL



### BESCHREIBUNG

0,3 m Einbauversion  
0,3 m Einbauversion  
mit Gummiunterlage

0,3 m Halter gerade

0,3 m 90° Haltewinkel

### BEST. NR.

31-2219-017  
31-2219-027

31-2269-007

31-2219-007

### ERSATZTEILE UND ZUBEHÖR



**A.PiERiNGER GmbH**  
**www.ap.works**  
2141 Ameis, Obere Hauptstraße 68  
Telefon: +43 / 2425 / 278 00  
E-Mail: vk@ap.co.at

### BESCHREIBUNG

Flatpoint I Einbau  
lose im PE-Sack

Flatpoint I Einbau  
mit Gummiunterlage,  
lose im PE-Sack

Flatpoint I mit Halter gerade,  
lose im PE-Sack

Flatpoint I mit Winkelhalter  
90°, lose im PE-Sack

Lichtscheibe  
lose im PE-Sack

Gummiunterlage

DC Verbinder

### BEST. NR.

21-2201-024

21-2201-034

21-2200-044

21-2200-034

21-2200-024

11-2128-194

15-5976-017