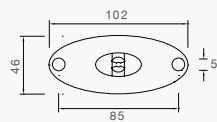


FLATPOINT II LED SEITENMARKIERUNGSLEUCHE LED, MIT RÜCKSTRAHLER



DC-FLACHKABEL

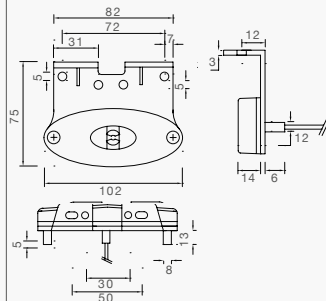


BESCHREIBUNG

0,5 m
1,0 m

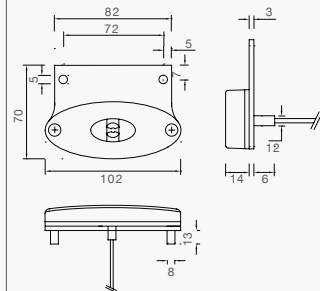
BEST. NR.

31-2309-027
31-2309-037



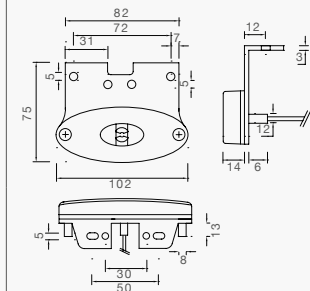
0,5 m, Halter „Z“
1,5 m, Halter „Z“

31-2369-027
31-2369-037



0,5 m Halter gerade
1,0 m, Halter gerade

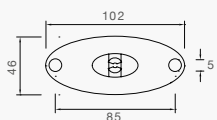
31-2369-017
31-2369-057



0,5 m Halter „C“
2,0 m Halter „C“

31-2369-047
31-2369-067

DUAL VOLTAGE



BESCHREIBUNG

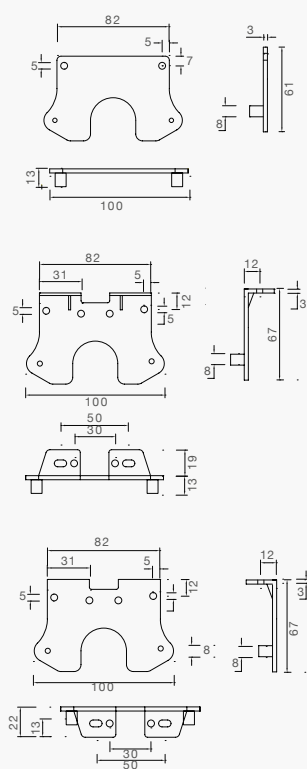
1,0 m

BEST. NR.

31-2309-087

12V LEUCHTEN SEITENMARKIERUNGSLEUCHTEN

ERSATZTEILE UND ZUBEHÖR



BESCHREIBUNG

Moosgummiunterlage

Montageschrauben zu Halter

DC-Verbinder

Halter gerade

Halter 90° „Z“

Halter 90° „C“

BEST. NR.

15-5111-007

14-0418-307

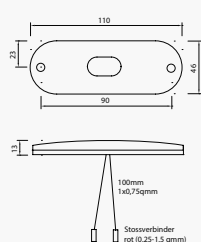
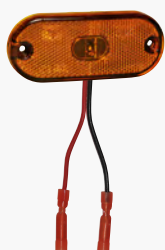
15-5976-017

15-5321-007

15-5321-107

15-5321-207

FLATPOINT III LED SEITENMARKIERUNGSLAUCHE LED, MIT RÜCKSTRAHLER



BESCHREIBUNG

0,1 m Stossverbinder

BEST. NR.

21-2410-017