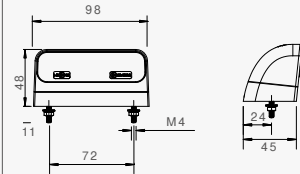


REGPOINT II LED KENNZEICHENLEUCHE LED



STANDARD



BESCHREIBUNG

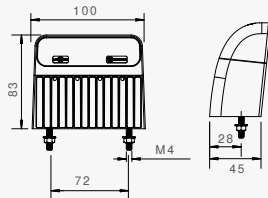
- P&R, 0,5 m
- P&R, 2,0 m
- ASS2, 0,5 m
- ASS2, 2,0 m
- ASS3, 0,5 m



BEST. NR.

- 36-3804-007
- 36-3804-017
- 36-3806-007
- 36-3805-007
- 36-3810-007

FÜR EINZELANBAU



BESCHREIBUNG

- P&R, 0,5 m
- P&R, 2,0 m
- ASS2, 0,5 m
- ASS2, 2,0 m
- ASS3, 0,5 m



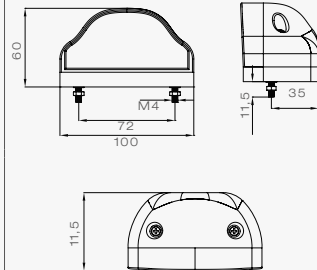
BEST. NR.

- 36-3864-007
- 36-3864-017
- 36-3867-017
- 36-3867-027
- 36-3865-007

REGPOINT LED



MIT P&R ANSCHLUSS



ALLGEMEINE BESCHREIBUNG

- LED Kennzeichenleuchte.
- Gleiche Abmessungen wie die Glühbirnen Ausführung.
- Hohe Lichtausbeute durch 2 LEDs.
- Kabel und Leuchteinheit sind miteinander vergossen.

BESCHREIBUNG

- mit 0,5 m Kabel
- mit 1 m Kabel
- mit 3,5 m Kabel



BEST. NR.

- 36-3604-007
- 36-3604-017
- 36-3604-027

ACHTUNG!!!

VERSCHLUSSKAPPE FÜR P&R VERBINDER NICHT MEHR INKLUDIERT - BITTE ZUSÄTZLICH BESTELLEN, BEST. NR. 15-5971-007

MIT 2 POL. ASS2 ANSCHLUSS



BESCHREIBUNG

- mit 0,5 m Kabel
- mit 1 m Kabel
- mit 3,5 m Kabel



BEST. NR.

- 36-3607-007
- 36-3607-017
- 36-3607-027

ERSATZTEIL UND ZUBEHÖR



BESCHREIBUNG

Verschlusskappe für P&R Verbinder



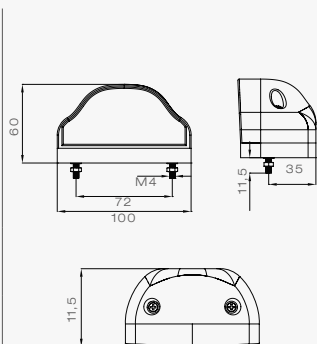
BEST. NR.

- 15-5971-007



REGPOINT WEISS

MIT P&R ANSCHLUSS



ALLGEMEINE BESCHREIBUNG

- Kennzeichenleuchte mit modernen Design.
- Sofitte 5 Watt als Leuchtmittel - stoßunempfindlich.
- PG-Verschraubung als Kabeleingang am Leuchtenboden.
- Verschiedene Anbaumöglichkeiten.

BESCHREIBUNG

- mit 0,5 m Kabel
- mit 1 m Kabel
- mit 3,5 m Kabel



BEST. NR.

- 36-3004-017
- 36-3004-027
- 36-3004-057

ACHTUNG!!!

VERSCHLUSSKAPPE FÜR P&R VERBINDER NICHT MEHR INKLUDIERT - BITTE ZUSÄTZLICH BESTELLEN, BEST. NR. 15-5971-007

MIT ASS2 ANSCHLUSS



BESCHREIBUNG

- mit 0,5 m Kabel
- mit 1 m Kabel
- mit 2,5 m Kabel



BEST. NR.

- 36-3007-007
- 36-3007-057
- 36-3007-047

MIT 3 POL. ASS3 ANSCHLUSS



BESCHREIBUNG

- mit 0,5 m Kabel



BEST. NR.

- 36-3007-397

ERSATZTEIL UND ZUBEHÖR



BESCHREIBUNG

- Leuchte komplett mit PG-Verschraubung
- Sofitte 24V 5W
- Verschlußkappe für P&R Verbinder



BEST. NR.

- 26-3000-004
- 16-6705-007
- 15-5971-007