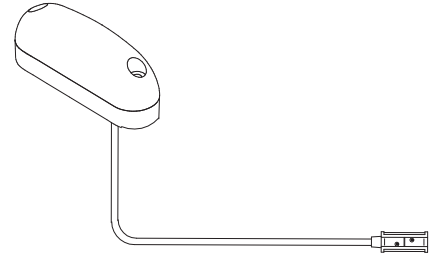
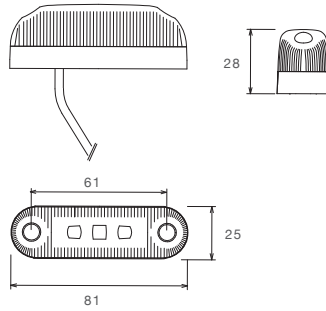




POSIPOINT I LED

ADR Zone 2 IP 6K9K

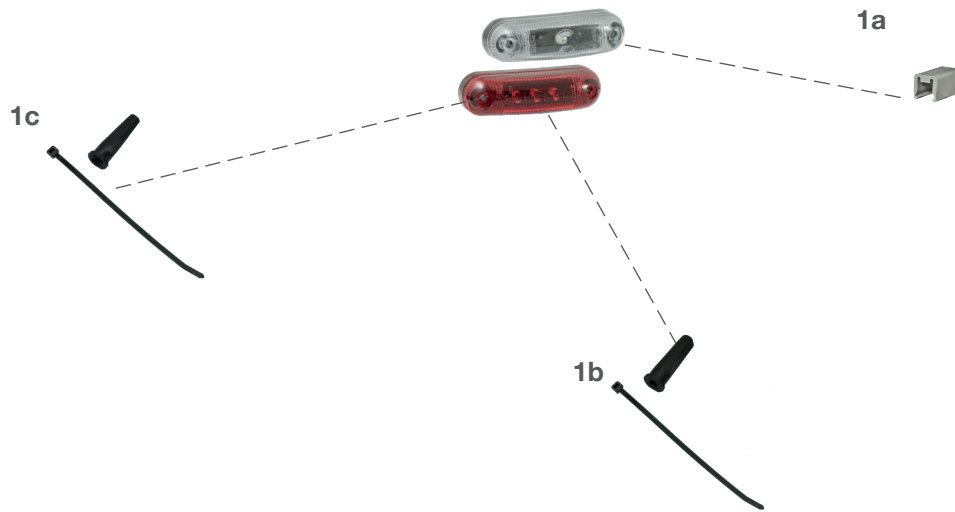


BEST. NR				ZUSATZ	ANSCHLUSS
PART NO				ADD ON	CONNECTOR
31-6004-074	1/-	LED	24V		P&R 0,50 m
31-6004-094	1/-	LED	24V		P&R 5,00 m
31-6204-084	1/-	LED	24V		P&R 0,50 m
31-6204-104	1/-	LED	24V		P&R 5,00 m



POSIPOINT I LED

ZUBEHÖR / ACCESSORIES



1 für P&R Verbinder I for P&R connector

- (a) Verschlusskappen
caps..... 15-5971-014
- (b) Endkappen rund
end caps round..... 15-5983-024
- (c) Endkappen eckig
end caps square..... 15-5729-014

