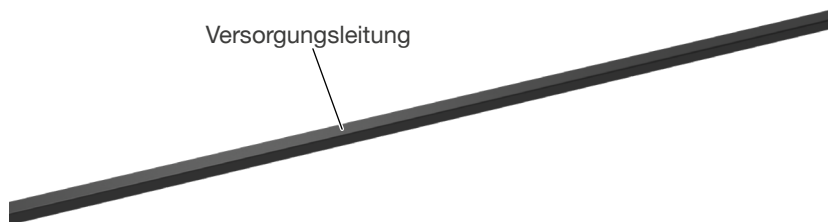
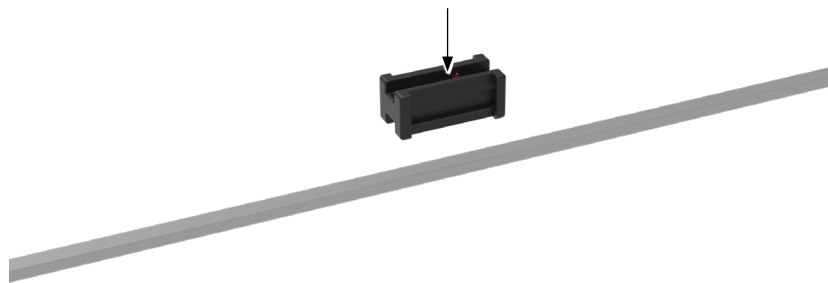


6. DC SYSTEM

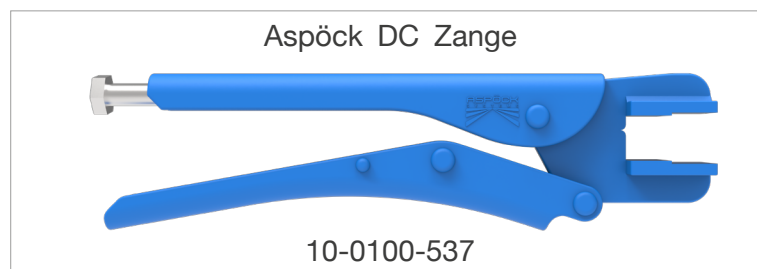
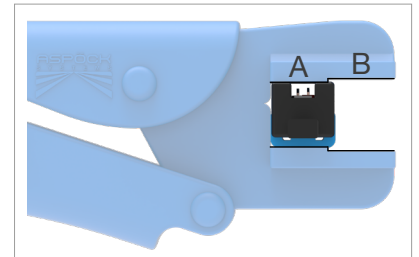
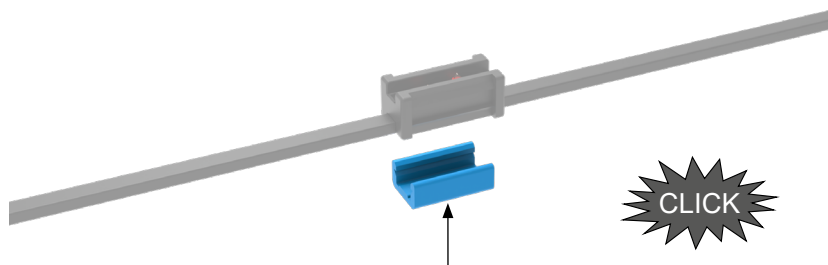
①



②



③



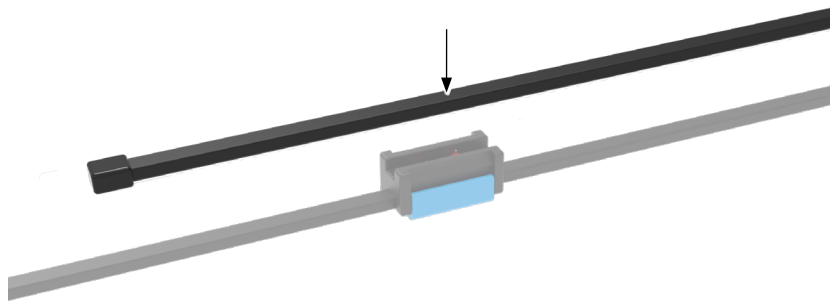
HINWEIS

Werkzeugvorgabe

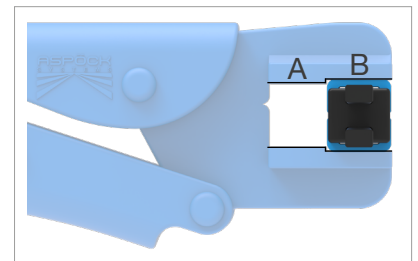
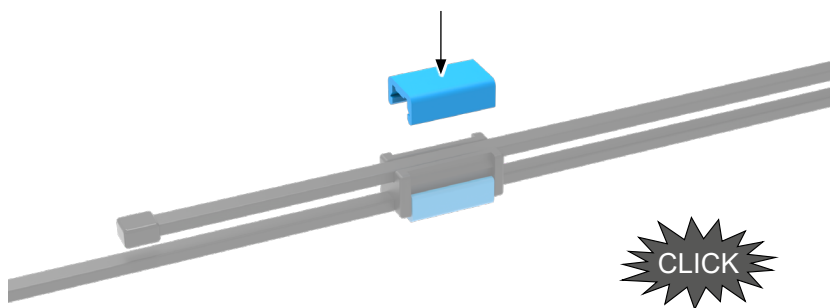
Die Verwendung der originalen DC-Zange von Aspöck ist zwingend erforderlich, um eine zuverlässige Verbindung sicherzustellen.

FOR ALL

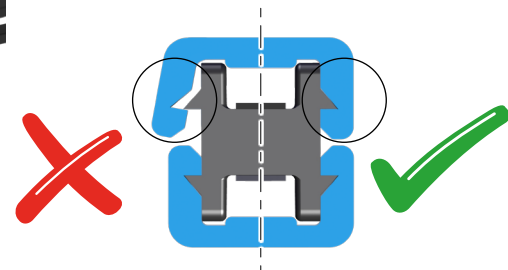
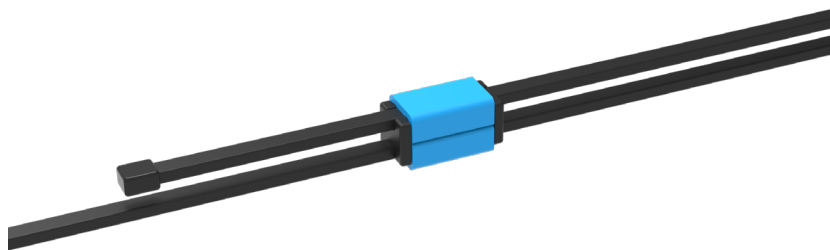
④



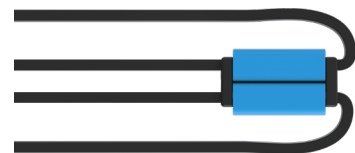
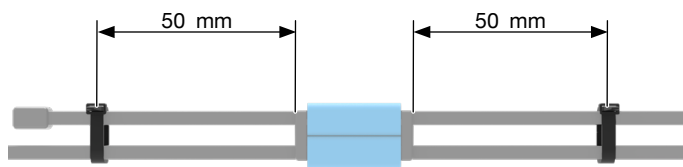
⑤



⑥



⑦



Montagevideo

A.PiERiNGER GmbH

www.ap.works

2141 Ameis, Obere Hauptstraße 68

Telefon: +43 / 2425 / 278 00

E-Mail: vk@ap.co.at